

Gottlob & Nessler GmbH

Die Arbeitsbühnenvermietung in Ihrer Nähe
Selbstfahrende geländegängige Gelenkteleskoparbeitsbühne

GELENKARBEITSBÜHNEN



HA20 RTJ PRO

Leistungsfähig und benutzerfreundlich

- > Beste Hubgeschwindigkeit von 48 sec.
- > Größte seitliche Reichweite im Industriebereich mit 12,2 m
- > Voll proportionale und simultane Steuerung der Bewegungen
- > Leichter Transport

Ausgezeichnete Robustheit

- > Stabile Hauben mit ergonomischem Griff
- > Langlebige Konstruktion

Leichte Wartung

- > Schnell wechselbarer Arbeitskorb mit Bedienpult-Abdeckung und stabiler Werkzeugaufbewahrung
- > Leichter Zugang zu allen Komponenten
- > Selbstdiagnose-Tool im unteren Bedienpult

Bester Komfort und bestes Sicherheitsgefühl

- > Haulotte Activ'Shield™ Bar

Haulotte 
GROUP
More than lifting

www.haulotte.de

Gottlob & Nessler GmbH

Tel.02232/49015 Fax 02232/44498

E-Mail: service@gottlob-nessler-gmbh.de



HA20 RTJ PRO

GELENKARBEITSBÜHNEN



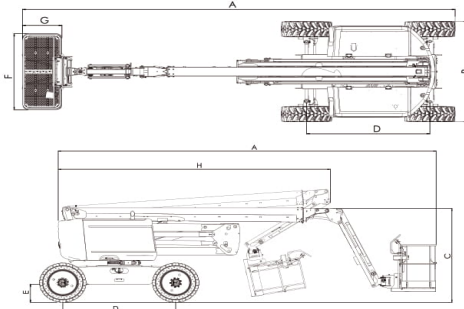
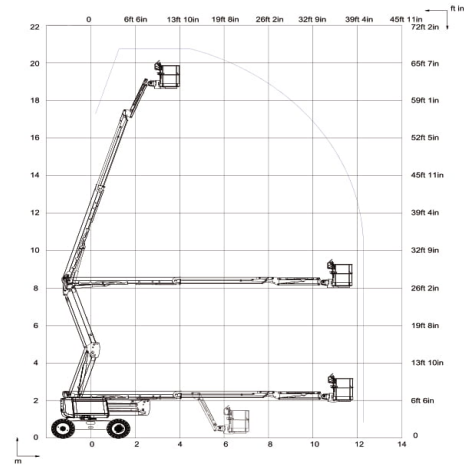
TECHNISCHE EIGENSCHAFTEN

HA20 RTJ PRO

| | |
|-----------------------------------|--------------------------|
| Arbeitshöhe | 20.6 m |
| Plattformhöhe | 18.6 m |
| Maximale Reichweite | 12.2 m |
| Gelenkpunkt | 8.4 m |
| Maximale Tragfähigkeit | 230 kg |
| F x G Plattformabmessung | 1.83 x 0.80 m |
| A Länge in Grundstellung | 8.8 m |
| B Breite | 2.42 m |
| Höhe im eingefahrenen Zustand | 2.51 m |
| H Transportlänge | 6.5 m |
| C Transporthöhe | 2.93 m |
| Vertikaler Schwenkbereich Korbarm | 140° (+60°/-80°) |
| Plattformschwenkbereich | 180° (+90°/-90°) |
| Schwenkbereich des Oberwagens | 360° continuous |
| Überhang | 14.2 cm |
| D Radstand | 2.45 m |
| E Bodenfreiheit | 42 cm |
| Schrägstand | 5° |
| Fahrgeschwindigkeit | 0,5 - 5 km/h |
| Maximale Steigfähigkeit | 45 % |
| Geländebereifung aus Vollmaterial | 385/65-22,5 |
| Wenderadius - außen | 3,75 m |
| Motor | Kubota 36.5 kW - 49.5 hp |
| Gesamtgewicht | 9 600 kg |

STANDARDAUSSTATTUNG

- 4-Rad Antrieb, 4-Rad Lenkung
- Pendelachse für Stabilität bei unebenem Grund
- Sicher bis zu Windgeschwindigkeiten von 60km/h
- 4 simultane Bewegungen für maximale Produktivität
- 230kg (2 Personen) maximale Tragfähigkeit
- Permanente Differentialsperre
- Rundumleuchte
- Modularer Arbeitskorb 1.83 m x 0.80 mit Fallschutzbügel
- Bedienpult-Abdeckung und stabile Werkzeugaufbewahrung
- Stromanschluß im Arbeitskorb (230V)
- Selbstdiagnose-Tool im unteren Bedienpult
- Einfache Wartung durch ausschwenkbaren Motor
- Betriebsstundenzähler
- Anzeige für niedrigen Kraftstoffstand im oberen und unteren Bedienpult
- Akustischer und optischer Alarm bei Schrägstand und Überlast
- Antriebsbatterien 12 V
- Elektrische Notpumpe und Notabsenkung
- Akustisches Fahrsignal
- Haulotte Activ'Shield™ Bar : Exklusive sekundäre Sicherheitseinrichtung (nur Europa)



OPTIONEN UND ZUBEHÖR

- Großer modularer Arbeitskorb (2,44 x 0,91 m)
- Zugang zum Arbeitskorb über Schwingtüre
- Hydraulisch angetriebener Generator Dynaset 3,5kw bzw. 12,0kw
- Druckluftleitung zum Arbeitskorb (6,5mm Innendurchmesser)
- 70 W Arbeitsscheinwerfer
- 230 V Strom im Korb, mit und ohne FI
- Blitzlicht
- Kit kalte Umgebung -10°C/-25°C
- Kit warme Umgebung: Hydraulikölkühler und Hydrauliköl
- Biologisch abbaubares Hydrauliköl
- Nicht markierende Reifen
- Funkenfänger und elektrisches Einwegeventil
- Schweißanschluß
- Haulotte Activ'Shield™ Bar : Exklusive sekundäre Sicherheitseinrichtung (Option außerhalb Europa)

400417780 - Wir behalten uns das Recht vor, die Technische Eigenschaften dieses Dokument ohne Vorankündigung zu ändern - 06/2015



Haulotte Group - Haulotte Hubarbeitsbühnen GmbH, Ehrenkirchener Str. 2, D-79427 Eschbach Tel.: +49 (0)7634 - 506 71 10 - Email: haulotte@de.haulotte.com

Tagesmiete:
Tagesmiete ab 5 Tagen Mietdauer
Tagesmiete ab 16 Tagen Mietdauer
Tagesmiete ab 30 Tagen Mietdauer

220,- €
180,- €
160,- €
130,- €

alle Preise verstehen sich zuzüglich Mehrwertsteuer und 5% Versicherungszuschlag

50321 Brühl, Wesseling Straße 21
Tel.02232/49015 Fax 02232/44498
E-Mail: service@gottlob-nessler-gmbh.de