

Compact 8 / 10N*



OPTIMALE KOMPAKTHEIT

- > Breite von 0.81 m um das Arbeiten in engsten Räumen zu ermöglichen
- > Im eingefahrenen Zustand, fahrbar durch Standardtüren

AUSSERGEWÖHNLICHE PRODUKTIVITÄT

- > Tragfähigkeit bis 350 kg (C 8)
- > In voller Arbeitshöhe fahrbar
- > 1 Plattformausschub
- > Optimale Betriebsdauer

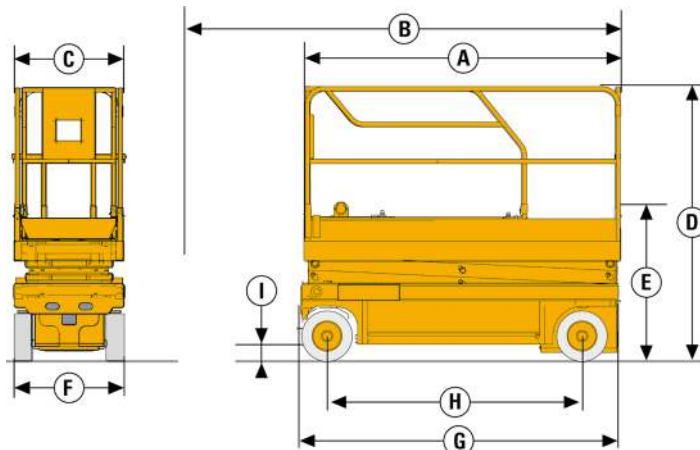
ROBUST, ZUVERLÄSSIG, EINFACH ZU WARTEN

*Compact 10N: nur für innen

ELEKTROSCHERENARBEITSBÜHNE

TECHNISCHE EIGENSCHAFTEN

	COMPACT 8	COMPACT 10N
Arbeitshöhe	8.2 m	10 m
Plattformhöhe	6.2 m	8 m
Verfahrbarkeit in maximaler Höhe bis	6.2 m	8 m
Maximale Tragfähigkeit - innen	350 kg (2 pers.)	230 kg (2 pers.)
Maximale Tragfähigkeit - außen	120 kg (1 pers.)	N/A
Maximale Tragfähigkeit des Auslegers	120 kg	120 kg
A Plattformlänge	2.31 m	2.31 m
B Plattformlänge mit Ausschub	3.23 m	3.23 m
Plattformausschub	0.92 m	0.92 m
C Plattformbreite	0.81 m	0.81 m
E Höhe im eingefahrenen Zustand (Plattform)	1.13 m	1.32 m
D Höhe im eingefahrenen Zustand (mit Geländer)	2 m	2.18 m
F Breite	0.81 m	0.81 m
G Länge	2.49 m	2.49 m
H Radstand	1.86 m	1.86 m
I Bodenfreiheit - Lochfahrerschutz eingefahren	13 cm	13 cm
Bodenfreiheit - Lochfahrerschutz ausgefahren	2.5 cm	2.5 cm
Fahrgeschwindigkeit	1 - 3.3 km/h	1 - 3.2 km/h
Maximale Steigfähigkeit	23 %	23 %
Schrägstand	2 °	2 °
Wenderadius - außen	2.38 m	2.38 m
Nicht-markierende Reifen	15 x 5	15 x 5
Batterien	24 V - 225 Ah (C20)	24 V - 225 Ah (C20)
Tankkapazität des Hydrauliköls	27 l	27 l
Gewicht	1 655 kg	2 190 kg



STANDARD AUSSTATTUNG

- > Anti-Kippvorrichtung (Schlaglöcher)
- > Batterieladeanzeige
- > Proportionales Heben und Senken
- > Abklappbare Geländer (C 10N)
- > Einfache Wartung: alle Komponenten in einer Schublade
- > Automatisches Abschalten des Batterieladegerät
- > Abriebfreie Bereifung
- > Manuelles lösen der Bremse
- > Schrägstandüberwachung
- > Korblastüberwachung
- > Manueller Notablass
- > Gabelstaplernaufnahme zur Verladung
- > Abschlepp- und Kranösen
- > Hupe
- > Betriebsstundenzähler

OPTIONEN UND ZUBEHÖR

- > Blinklicht
- > Akustisches Fahrsignal
- > Arbeitsscheinwerfer
- > Steckdose im Arbeitskorb
- > Biologisch abbaubares Hydrauliköl
- > Abklappbare Geländer (C 8)
- > Zentrales Batteriebefüllsystem

