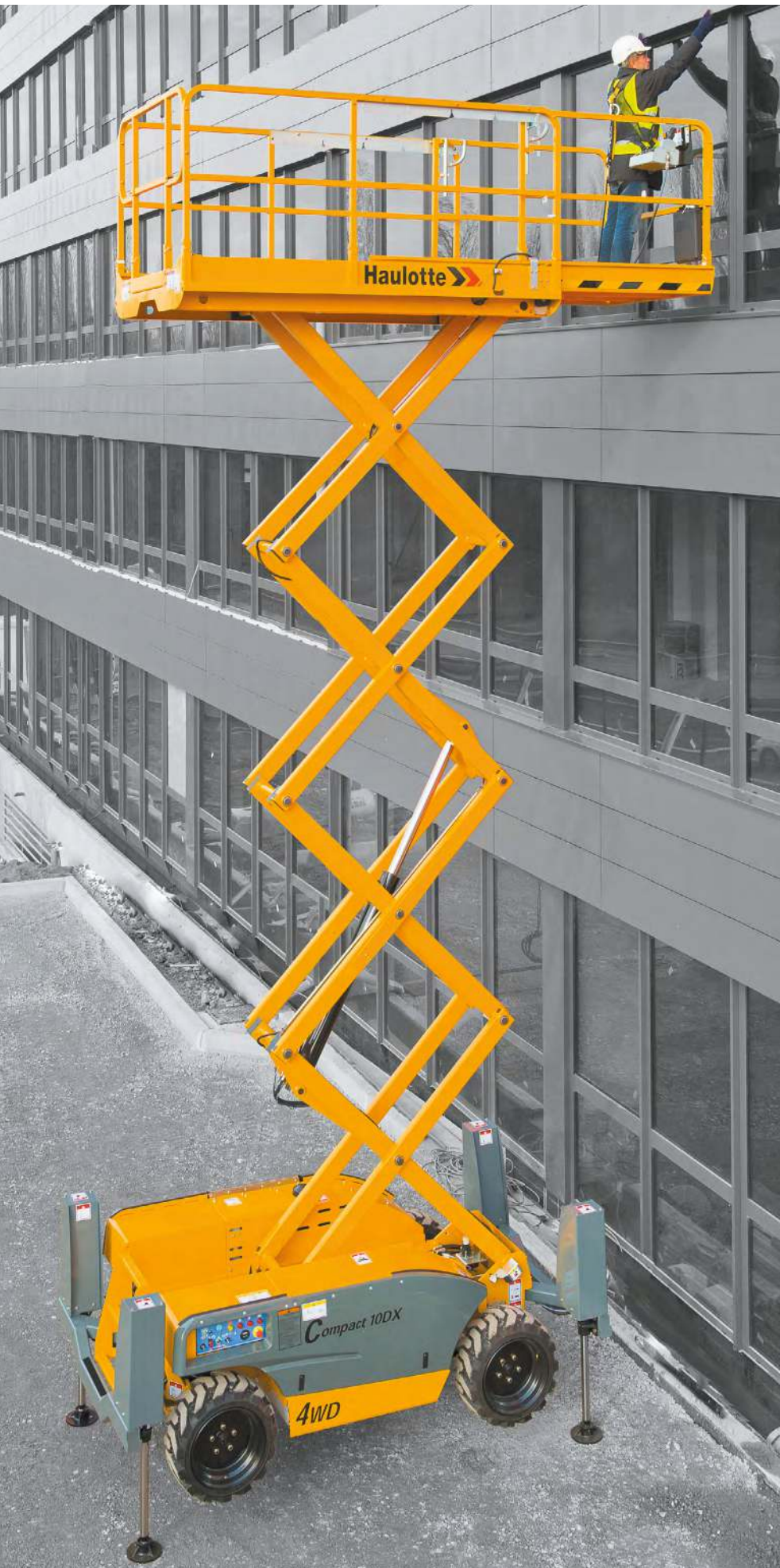


# GELÄNDEGÄNGIGE SCHERENBÜHNE



## COMPACT 10 / 12 DX



### BEMERKENSWERTE GELÄNDEGÄNGIGKEIT

- > Allradantrieb
- > Automatische hydraulische Differentialsperre
- > Ausgezeichnete Steigfähigkeit (40 %)
- > Bodenfreiheit: 28 cm

### ROBUST UND EINFACH ZU WARTEN

- > Stützen ragen nicht über Maschinenabmessungen hinaus
- > Stabile Konstruktion des Bedienpultes
- > Wartungs- und bedienungsfreundliche Konstruktion
- > Integrierte Diagnosewerkzeuge

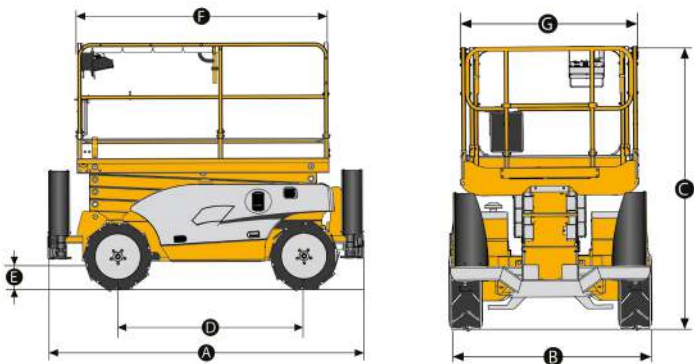
### AUSSERGEWÖHNLICHE PRODUKTIVITÄT

- > Vollständig proportionale Steuerung
- > Geringer Wenderadius
- > Ein zentraler Schalter für Abstützfunktion ab / auf

## GELÄNDEGÄNGIGE SCHERENBÜHNE

### TECHNISCHE EIGENSCHAFTEN

	COMPACT 10 DX	COMPACT 12 DX
Arbeitshöhe	10.28 m	12.06 m
Plattformhöhe	8.28 m	10.06 m
Maximale Tragfähigkeit	565 kg (3 pers.)	450 kg (3 pers.)
Tragfähigkeit des Auslegers	150 kg	150 kg
<b>A</b> Länge	3.17 m	3.17 m
<b>B</b> Breite	1.78 m	1.78 m
<b>C</b> Höhe im eingefahrenen Zustand	2.44 m	2.56 m
Transporthöhe	1.59 m	1.7 m
<b>F</b> Plattformlänge	2.45 m	2.45 m
Plattformlänge mit Ausschub	3.7 m	3.7 m
Plattformausschub	1.2 m	1.2 m
<b>G</b> Plattformbreite	1.45 m	1.45 m
<b>D</b> Radstand	1.84 m	1.84 m
<b>E</b> Bodenfreiheit	28 cm	28 cm
Anzahl von Erweiterungen	1	1
Fahrgeschwindigkeit	0.8 - 5.5 km/h	0.8 - 5.5 km/h
Verfahrbarkeit in maximaler Höhe bis	8.15 m	8.15 m
Wenderadius - außen	3.5 m	3.5 m
Hebe- und Senkzeit	35 s / 46 s	35 s / 51 s
Motor	Kubota, 18.5 kW (Stage 5 in EU)	Kubota, 18.5 kW (Stage 5 in EU)
Maximale Steigfähigkeit	40 %	40 %
Reifen - schaumgefüllt	26 x 12 - 16.5	26 x 12 - 16.5
Tankkapazität des Hydrauliköls	75 l	75 l
Gesamtgewicht	3 520 kg	4 110 kg



### STANDARD AUSSTATTUNG

- > Allradantrieb, lenkbare Vorderräder
- > Freischaltung der Antriebsmotoren
- > Schaumgefüllte Reifen für jedes Gelände
- > Einseitiger Plattformausschub 1.2 m
- > Abnehmbares Bedienpult auf der Plattform
- > Neigungsmesser 3°
- > Automatische Nivellierung der Abstützung
- > Hupe
- > Betriebstundenzähler
- > Batterien 12 V - 74 Ah
- > Hydraulische Bremsen
- > Kubota Motor
- > Manueller Notablass
- > Anschlagösen für Fallschutz
- > Abschlepp- und Kranösen
- > Seitenschutz

### OPTIONEN UND ZUBEHÖR

- > Nicht-markierende Reifen
- > Steckdose auf der Arbeitsplattform
- > Schwingtüre
- > Hydr. Generator 3.5 kW
- > Biologisch abbaubares Hydrauliköl
- > Kit für kalte Länder
- > Vorbereitung für Nachverfolgung
- > Akustisches Fahrsignal
- > Warnsignal beim Fahren
- > Rundumkennleuchte
- > Arbeitsscheinwerfer
- > Abklappbares Geländer

